

◇学校沿革史

【常金中学校】

- 1960年(昭和35年) 常金丸中学校と藤尾中学校を統合し、新市町立常金中学校開校
- 1961年(昭和36年) 新校舎落成
- 1972年(昭和47年) 文部省指定生徒指導研究推進校指定
- 1999年(平成11年) 屋内運動場落成
- 2003年(平成15年) 福山市と芦品郡の合併により、福山市立常金中学校と校名変更
- 2009年(平成21年) 広島県中学校学力向上対策事業指定校
- 2017年(平成29年) 福山学校元気大賞「地域一丸」部門受賞
- 2022年(令和4年) 3月13日 閉校式

【新市中央中学校】

- 1949年(昭和24年) 網引中学校と新市中学校を統合し、学校組合立中央中学校開校
- 1955年(昭和30年) 町村合併により、新市町立中央中学校と校名変更
- 1967年(昭和42年) 体育・音楽後援会を「中央中学校クラブ活動後援会」に名称変更
- 1979年(昭和54年) 新校舎落成
- 2003年(平成15年) 福山市と芦品郡の合併により、福山市立新市中央中学校と校名変更
- 2013年(平成25年) 広島県学力向上総合対策事業指定校
- 2021年(令和3年) 広島県キャリア教育の充実を中核としたカリキュラム開発事業指定地域
- 2022年(令和4年) テニス部女子 第10回全国選抜大会出場
3月25日 閉校式

【新しい新市中央中学校】

- 2022年(令和4年) 4月10日 開校式
常金中学校と新市中央中学校が再編し、新しい新市中央中学校開校
- 2023年(令和5年) 福山学校元気大賞 奨励賞受賞
テニス部女子 第11回全国選抜大会出場
テニス部女子 第50回全国中学校大会出場
- 2024年(令和6年) 第51回全国中学校陸上競技選手権大会
男子3000m出場

◇職員一覧

| | 名前 | 教科等 | 部活動 |
|--------------|-------|------|---------|
| 校長 | 津田 知明 | 数学 | |
| 教頭 | 小野 大助 | 社会 | |
| 事務長 | 能勢 友理 | | |
| 養護教諭 | | | |
| 介助員 | | | |
| 看護介助員 | | | |
| 学校支援員 | | スマイル | |
| スクールサポートスタッフ | | | |
| 校務補助員 | | | |
| 学校図書館補助員 | | | |
| スクールカウンセラー | | | |
| 1年1組担任 | | 理科 | 吹奏楽 |
| 1年2組担任 | | 社会 | サッカー |
| 1年3組担任 | | 数学 | 硬式テニス |
| 学年主任 | | 美術 | 総合文化 |
| 1年4組担任 | | | |
| 1年副担任 | | 英語 | — |
| 1年副担任 | | 保体 | 野球 |
| 1年副担任 | | 保体 | 野球 |
| 1年副担任 | | 国語 | — |
| 2年1組担任 | | 英語 | 陸上 |
| 2年2組担任 | | 国語 | 卓球 |
| 2年3組担任 | | 家庭科 | バレーボール |
| 学年主任 | | 技術 | 野球 |
| 2年4組担任 | | | |
| 生徒指導主事 | | 理科 | 硬式テニス |
| 2年副担任 | | 音楽 | 吹奏楽 |
| 2年副担任 | | 理科 | — |
| 2年副担任 | | | |
| 3年1組担任 | | 保体 | 陸上 |
| 3年2組担任 | | 数学 | バレーボール |
| 3年3組担任 | | 数学 | 吹奏楽 |
| 研究主任 | | 社会 | 卓球 |
| 3年4組担任 | | | |
| 学年主任 | | 英語 | サッカー |
| 3年副担任 | | | |
| 進路指導主事 | | 国語 | ソフトテニス |
| 3年副担任 | | | |
| 3年副担任 | | 理科 | — |
| 特支(知的)担任 | | 社会 | 陸上 |
| 特支(知的)担任 | | 数学 | 卓球 |
| 保健主事 | | 保体 | 男子バスケット |
| 特支(自・情)担任 | | 英語 | 剣道 |
| 特支(自・情)担任 | | 英語 | 総合文化 |
| 特支コーディネーター | | | |
| 特支(肢体不自由)担任 | | | |
| 育児休業 | | 音楽 | |
| | | 国語 | |
| 非常勤講師 | | 保体 | 女子バスケット |
| | | 保体 | |
| | | 英語 | |
| <共同事務> | | | |
| 有磨小学校 | | | |
| 福相小学校 | | | |
| 宜山小学校 | | | |
| 駅家小学校 | | | |
| 常金丸小学校 | | | |
| 網引小学校 | | | |
| 新市小学校 | | | |
| 戸手小学校 | | | |
| 芦田中学校 | | | |
| 駅家南中学校 | | | |

福山市立新市中央中学校

2026年度(令和8年度)

学校要覧



| | | | |
|--|--|--|---|
| <p>三 朝夕蛇田を 仰ぎつつ けだかき理想に はげみつつ 重き責務を はたさんと ほこりも新たに ふるいたつ 永劫不動の けだかき誓い 中央中学 けだかき教え</p> | <p>二 芦品の真中に よき郷に 清くも明るき 学舎に 心磨きて 身を練りて よろこびのぞみ さいわいを この世にみたさん 明るき願い 中央中学 明るき教え</p> | <p>一 谷川野川を 集えては 夜昼やすまず そそぎては ゆくて楽しき 神谷芦田 はるけき海へ 一すじに 力を合わせて 楽しき流れ 中央中学 楽しき教え</p> | <p style="text-align: center;">校 歌</p> <p style="text-align: center;">作詞 葛原 しげる 作曲 弘田 龍太郎</p> |
|--|--|--|---|

〒729-3103 福山市新市町大字新市 1305

電話 (0847) 52-5534 FAX (0847) 52-5537

ホームページ <http://www.edu.city.fukuyama.hiroshima.jp/chu-shinichichuo/>

E-mail chu-shinichi@manabi.city.fukuyama.hiroshima.jp

学校教育目標

生徒に身に付けてほしい力（21世紀型“スキル&倫理観”）

達成感・感動・郷土愛

- ①チャレンジ&チェンジする力
- ②自己理解力
- ③自己表現力

2022年(令和4年)4月
新しい新市中央中学校スタート

オール新市で「日本一の学校」を創ろう！

新市中央中学校の「学び」とは

【教職員は】

- 「そもそも」「なぜ」「どうして」を大切に授業を実施し、学力の定着をはかります。
- 「教師が教えること」「生徒が決める・取り組むこと」のバランスを大切にします。
- 「温かい学級づくり」と「確かな教材研究」のもと、対話を通して課題を解決する授業づくりを目指します。(教材との対話・他者との対話・自己との対話)

【生徒は】

- 自分の将来の夢や目標を、日々の学習や家族・地域・企業との関わり等により持ちます。
- 自分の将来の夢や目標の達成に向けて計画を立て取り組みます。
- 自分の取り組んでいることを定期的に振り返り、よりよい方法を考え続けます。
- 自分の思いや考えを、相手や場に応じて分かりやすく説明します。

<キーワード>

“そもそも” “なぜ” “どうして” “学習と実社会をつなげる”

- 生徒が安心して発言できる、温かい雰囲気の授業
- 授業者が「引き出す」「広げる」「つなぐ」を大切に授業
- 生徒が学び合い、探究し、学びを深めていく授業
- 企業・地域との連携や単元を貫く課題のもと、学びの意義を実感できる授業

われ 新市中央中学校の生徒なり
緑の校旗 会旗のもとに
若松のごとく 伸びゆかん

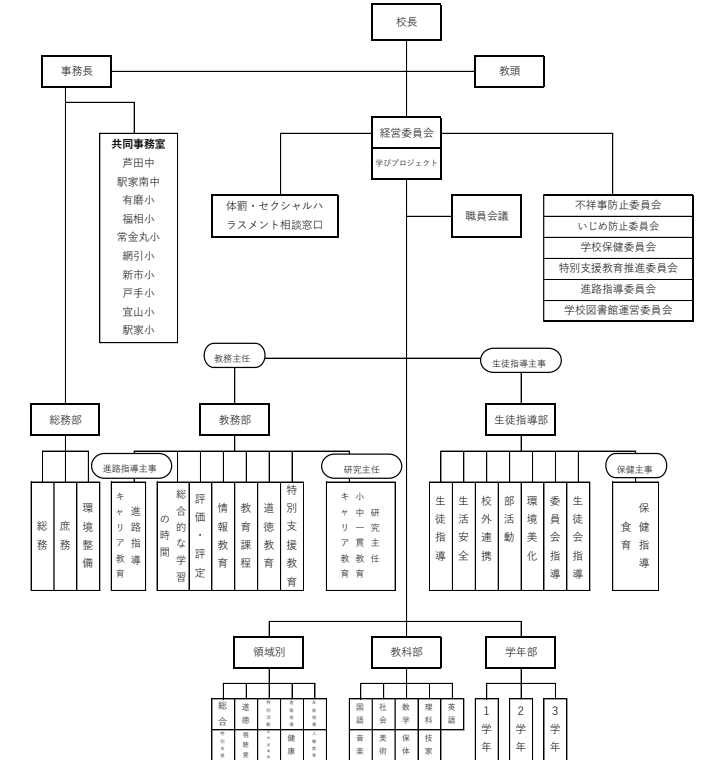


◇学校概要

| | 男子 | 女子 | 計 |
|------|-----|-----|-----|
| 第1学年 | 74 | 80 | 153 |
| 第2学年 | 73 | 74 | 147 |
| 第3学年 | 76 | 73 | 149 |
| 計 | 223 | 227 | 450 |



◇学校経営組織図



◇教室配置図

