

# 1 校歌

「霞小学校 校歌」	作詞 葛原 滋 作曲 藤井清水 編曲 高田信一
一、 仰げ朝日に輝くみ旗 日に進みゆく御国のしるし 心ゆたけき霞校 この学び舎にいそしむや 至誠ちかいて楽しき我等	二、 夕べ雲湧く山田の峰の 声なく立てる雄々しき姿 高きのぞみに友だちと 身をきたえてはひたすらに 至誠ちかいて楽しき我等
三、 思えほこりの久松城の そのたぐいなきけだかき心 芦田川辺の風きよく わが朝夕の歌はなに 至誠ちかいて楽しき我等	

# 2 沿革

- 前身 1872 (明治 5) 野上村に啓蒙社を設ける  
 1874 (明治 7) 学制施行により野上小学校他 2 校設立  
 1885 (明治 18) 三小学校を廃し野上小学校に統合  
 1916 (大正 5) 市制への移行により福山市野上尋常小学校と改称  
 1919 (大正 8) 7 芦田川堤防の決壊による甚大な被害を受け、現在の地へ新築移転
- 1921 (大正 10) 9 福山市霞町尋常小学校開校  
 1925 (大正 14) 4 福山市霞町尋常高等小学校と改称  
 1936 (昭和 11) 4 福山市霞町尋常小学校と改称  
 1941 (昭和 16) 4 福山市霞国民学校と改称  
 1945 (昭和 20) 8 空襲を受け全校舎焼失  
 1946 (昭和 21) 6 校舎 2 棟 講堂落成  
 1947 (昭和 22) 4 福山市立霞小学校と改称  
 1950 (昭和 25) 3 南校舎・給食室新築 体育館落成  
 1957 (昭和 32) 4 光小学校へ分離  
 1959 (昭和 34) 8 プール完成  
 1962 (昭和 37) 5 北校舎 3 階建て完成  
 1969 (昭和 44) 4 言語治療教室開設  
 1978 (昭和 53) 3 特別教室 3 階建て完成  
 1979 (昭和 54) 2 体育館完成  
 1981 (昭和 56) 3 南校舎 2 階建て完成  
 1998 (平成 10) 3 パソコン教室新設 造形砂場完成  
 1998 (平成 10) 4 言語通級指導教室開設  
 2000 (平成 12) 10 創立 80 周年記念事業実施  
 2003 (平成 15) 4 情緒通級指導教室開設  
 2004 (平成 16) 3 34 回世界児童画展県最優秀校受賞  
 2004 (平成 16) 9 図書館データベース化  
 2007 (平成 19) 9 給食室改修  
 2008 (平成 20) 3 35 回世界児童画展全国最優秀校受賞  
 2009 (平成 21) 3 芸術文化振興機構国画工作科優秀団体賞受賞  
 2010 (平成 22) 11 創立 90 周年記念行事

# 3 学校の概要 (平成 23 年 5/1 現在)

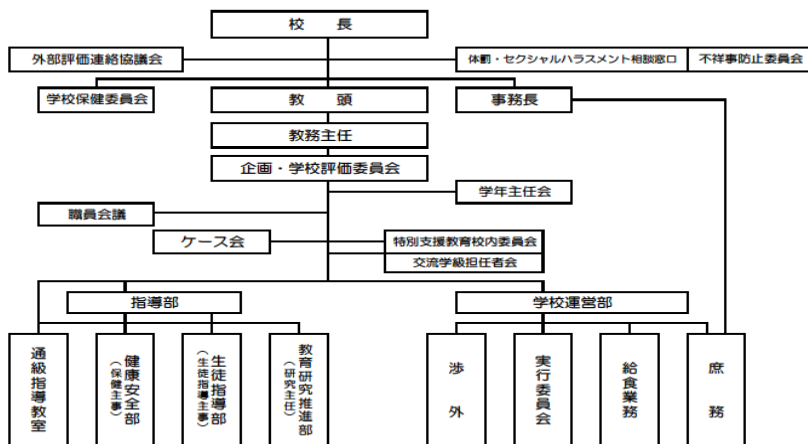
## (1) 児童数と学級数

	1 年	2 年	3 年	4 年	5 年	6 年	特支	計
学級	2	2	2	2	2	2	1	13
男	28	23	24	18	21	24	5	143
女	24	19	23	31	29	31	0	157
計	52	42	47	49	50	55	5	300

## (2) 通級指導教室と児童数

言語①	14	言語②	13	情緒①	24	情緒②	23
-----	----	-----	----	-----	----	-----	----

# 4 学校運営組織図・校務分掌



# 5 教職員等一覧 \* 学年主任

校長	小山 育男	通級指導教室	言語①	徳重 桂子
教頭	村上 博夫		言語②	三好 裕美
教務主任	志田原秀憲		情緒①	松田 範子
保健主事	竹内 博政		情緒②	池田 佳子
生徒指導主事	芦原 千恵	養護教諭	平松 美智瑠 (原田 智子)	
研究主任	川本奈津子		事務専門員 鷹取中兼職	岡村すみ子
理科専科・副教務	野田 秀文	技術員	給食業務	田内 美千子
1 年	1 組 * 芦原 千恵 2 組 中山愉希江			村上 浩子
2 年	1 組 * 神原 澄恵 2 組 本沖 萌美	介助員		三浦 あゆみ
3 年	1 組 寺西 亜子 2 組 * 竹内 博政			荒木 宏美
4 年	1 組 吉岡 優 2 組 * 川本奈津子	鷹取中学校事務長(兼) 開原佐尊子 初任者後補充 渡邊志津子		
5 年	1 組 * 志田原秀憲 2 組 玉井 礼美	外国語指導助手 (ALT) カタリン・ティエン		
6 年	1 組 神森 粹 2 組 * 木村 浩子	ことば担当 中山愉希江 司書教諭 玉井礼美	英語活動中教員	吉岡 優
特別支援学級 (知)	柴田 由子	体力向上担当	神森 粹	
		情報教育担当	神森 粹	
		道徳教育推進	木村 浩子	
		特別支援コーディネーター	松田 範子	
<< 不祥事防止委員会 >> (校長・教頭・教務主任・生徒指導主事・養護教諭・徳重)		<< 体罰セクハラ相談窓口 >> (校長・教頭・教務主任・竹内・川本)		

# 6 教育目標・経営理念—特色ある教育活動—

**教育目標**  
**学ぶ喜びあふれ、お互いの成長を喜び子どもの育成**  
 めざす子ども像 (校訓) — 賢く 強く 美しく —

<b>確かな学力</b> <b>【知】 (賢く)</b>	<b>豊かな心</b> <b>【徳】 (美しく)</b>	<b>健やかな体</b> <b>【体】 (強く)</b>
○基礎的な知識・技能の習得 ・分かる授業 ・やる気の出る授業 ・個別支援 ○活用による思考力・表現力の育成 ・言語技術の指導 ・協同的な学び	○温かい人間関係づくり ・時と場に応じたあいさつ ・人の気持ちを考えた発言や態度 「ありがとう」「ごめんなさい」「はじめよう」 ○霞小の伝統のよさを継承 ・特色ある教育活動 「美しい学校」「読書活動」「響きあう歌声」「絵画」	○健康的な生活習慣の育成 ・家での 5 つのめあて 「早寝」「早起き」「朝ご飯」「テレビゲーム 2 時間以内」 ※毎月 19 日 トークデー ○体力づくり ・スポーツに親しむ習慣 ・意欲・能力を高める 「外遊び」「体力づくりタイム」

## ミッション・ビジョン

◎伝統的に積み上げられてきた「賢く 強く 美しく」の校訓に示されたよき校風・落ち着いた学び環境を継承・発展させる。  
 児童は「学校へ行くのが大好き。」保護者は「霞小学校に行かせてよかった。」地域の方は「夢と希望があり、霞小学校を誇りに思う。」と言われる成長する学校をつくる。  
 ◎児童理解を基本とした温かい心の通った教育の実践  
 (生徒指導・学級づくり・授業づくり)(情報発信・交流)

## 研究主題

自ら考え、生き生きと活動する子どもをめざして  
 —協同的な学びがあり、思考力を育成する授業の創造—  
 (福山市教育支援事業：算数科研究指定校)

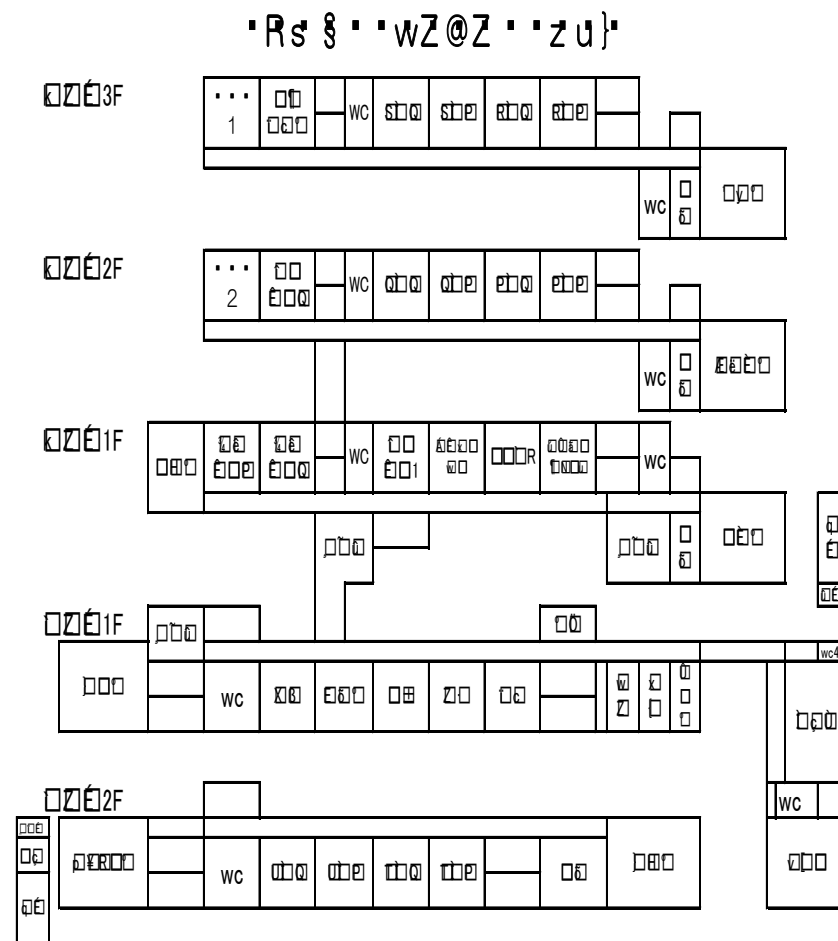
7 週日課表

	月	火	水	木	金
8:25~8:35	読書タイム			ドリルタイム	
8:35~8:45	朝の会				
8:45~9:30	1校時				
9:35~10:20	2校時				
10:20~10:45	大休憩 (週2回・体力づくり・週1回・学級遊び・月1回仲良しタイム)				
10:45~11:30	3校時				
11:35~12:20	4校時				
12:20~13:00	給食				
13:00~13:20	昼休憩				
13:20~13:35	清掃				
13:40~14:25	5校時			ことばタイム	5校時
14:30~14:15	6校時 14:50 クラブ 委員会	6校時	6校時	13:55~ 5校時	6校時
				帰りの会	
15:20~15:35	帰りの会	帰りの会	帰りの会		帰りの会
最終校 15:45		学力補充			

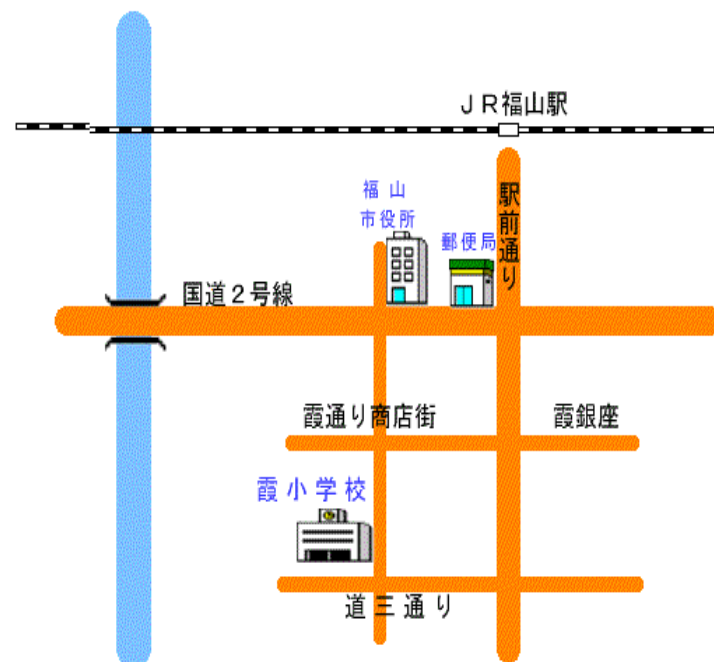
8 主な年間行事

- 4月 1学期始業式 入学式 参観日 家庭訪問 避難訓練
- 5月 遠足 参観日・PTA総会 運動会
- 6月 公開研究会 参観日 なかよし集会
- 7月 7月参観日 1学期終業式 個人懇談会
- 8月 宿泊学習
- 9月 2学期始業式 避難訓練 参観日 修学旅行 社会見学
- 10月 学区民運動会
- 11月 学校へ行こう週間・7月参観日 学習発表会
- 12月 マラソン大会 2学期終業式 個人懇談会
- 1月 3学期始業式 参観日 避難訓練
- 2月 参観日 (1・3・5年・たんぼぼ学級)
- 3月 参観日 (2・4・6年) 六送会 卒業証書授与式 修了式

9 校舎等配置図



10 アクセス (学校案内)



2011年度(平成23年度)



# 学校要覧



## 福山市立霞小学校

〒720-0812

広島県福山市霞町三丁目8-1

電話 084-923-0643

FAX 923-0623

☆霞小学校ホームページもご覧ください

<http://www.edu.city.fukuyama.hiroshima.jp/shou-kasumi>