

7 教育課程

区分	年間授業時数			
	第1学年	第2学年	第3学年	
教科	国語	140	140	105
	社会	105	105	140
	数学	140	105	140
	理科	105	140	140
	音楽	45	35	35
	美術	45	35	35
	保健体育	105	105	105
	技術・家庭	70	70	35
	外国語(英語)	140	140	140
	道徳	35	35	35
小計	930	910	910	
総合的な学習の時間	50	70	70	
特別活動(学級活動)	35	35	35	
小計	1015	1015	1015	
学校行事	62	77	58	
生徒会行事	3	2	2	
教科等外	3	3	3	
総計	1083	1097	1078	

9 年間行事予定

	月	主な行事
1学期	4月	就任式, 始業式, 入学式, PTA総会 全国学力・学習状況調査3年, 大運動会
	5月	中間テスト
	6月	地区総体, 生徒総会, 期末テスト
	7月	県選手権大会, 終業式, 三者懇談
2学期	8月	秋季総体, チャレンジ・ウィークふくやま
	9月	始業式, 文化祭, 県総体
	10月	中間テスト, 新人総体
	11月	修学旅行2年, 期末テスト
3学期	12月	生徒会役員選挙, 三者懇談, 終業式
	1月	始業式, 学年末テスト3年, オープンスクール
	2月	新入生説明会, 学年末テスト1・2年
3月	卒業証書授与式, 修了式, 離任式	

8 日課表

	時程
朝読書	8:30～8:40
学活	8:40～8:45
1校時	8:55～9:45
2校時	9:55～10:45
3校時	10:55～11:45
4校時	11:55～12:45
昼食・休憩	12:45～13:30
5校時	13:30～14:20
6校時	14:30～15:20
掃除	15:25～15:35
学活	15:45～16:00

【下校時刻】	
4月～9月	18:00
10月～新人総体	17:30
新人総体～1月	17:15
2月～3月	17:30

10 教室配置図



2019年度(平成31年度)学校要覧



福山市立向丘中学校

〒720-0833 福山市水呑向丘107番地
Tel (084) 956-0074 Fax (084) 956-0983
☆ホームページ
<http://www.edu.city.fukuyama.hiroshima.jp/chu-mukaigaoka/>
☆メールアドレス
chu-mukaigaoka@edu.city.fukuyama.hiroshima.jp

1 学校の沿革

昭和22年 4月 沼隈郡水呑村立水呑中学校, 鞆町立高島中学校開校
8月 水呑中学校は町制施行により水呑町立水呑中学校となる
昭和24年 4月 高島中学校は鞆中学校と合併し, 鞆中学校高島分校となる
昭和29年 4月 高島分校独立, 鞆町立高島中学校となる
昭和31年 9月 福山市に合併し福山市立水呑中学校, 福山市立高島中学校と校名変更
昭和37年 4月 水呑中・高島中統合, 福山市立向丘中学校と校名変更
昭和39年 4月 新校舎落成
昭和42年 5月 体育館完成
昭和51年 3月 管理棟完成, 危険物倉庫, 販売部室完成
昭和55年 2月 技術特別教室2, 普通教室1, 完成
昭和59年10月 サッカー部 県総体優勝
昭和61年11月 県国語教育研究会公開授業
平成 2年10月 東部国工・美術連盟研究大会公開授業
11月 中四国技術家庭研究大会公開授業
平成 3年 8月 サッカー部全国大会出場
平成 5年 4月 コンピュータ室完成
平成 6年 6月 陸上部全国大会出場
平成 8年 9月 国体開始式 集団演技参加(2年)
平成 9年 8月 陸上部全国大会出場
平成11年 7月 県選手権大会陸上部優勝
10月 県総体福山(陸上部3連覇)
平成13年 3月 体育館落成式
平成14年11月 県中学校国語教育公開研究会
平成15年11月 中国中学校駅伝大会出場 男子優勝
12月 全国中学校駅伝大会出場 男子22位
平成16年 4月 広島県道徳教育実践研究指定校(平成17年)
平成19年11月 広島県造形教育公開研究会
平成21年 4月 広島県中学校学力向上対策事業研究推進校(平成23年)
平成27年 4月 小中一貫教育全面实施
平成29年11月 中四国技術家庭研究大会公開授業

2 校歌

向丘中学校校歌
作詞 葛原しげる
作曲 下総 皖一

一
朝日に映えて
目路いと広く
御空にそびえ
理想がだかき
使命も新たに
競うも楽しや

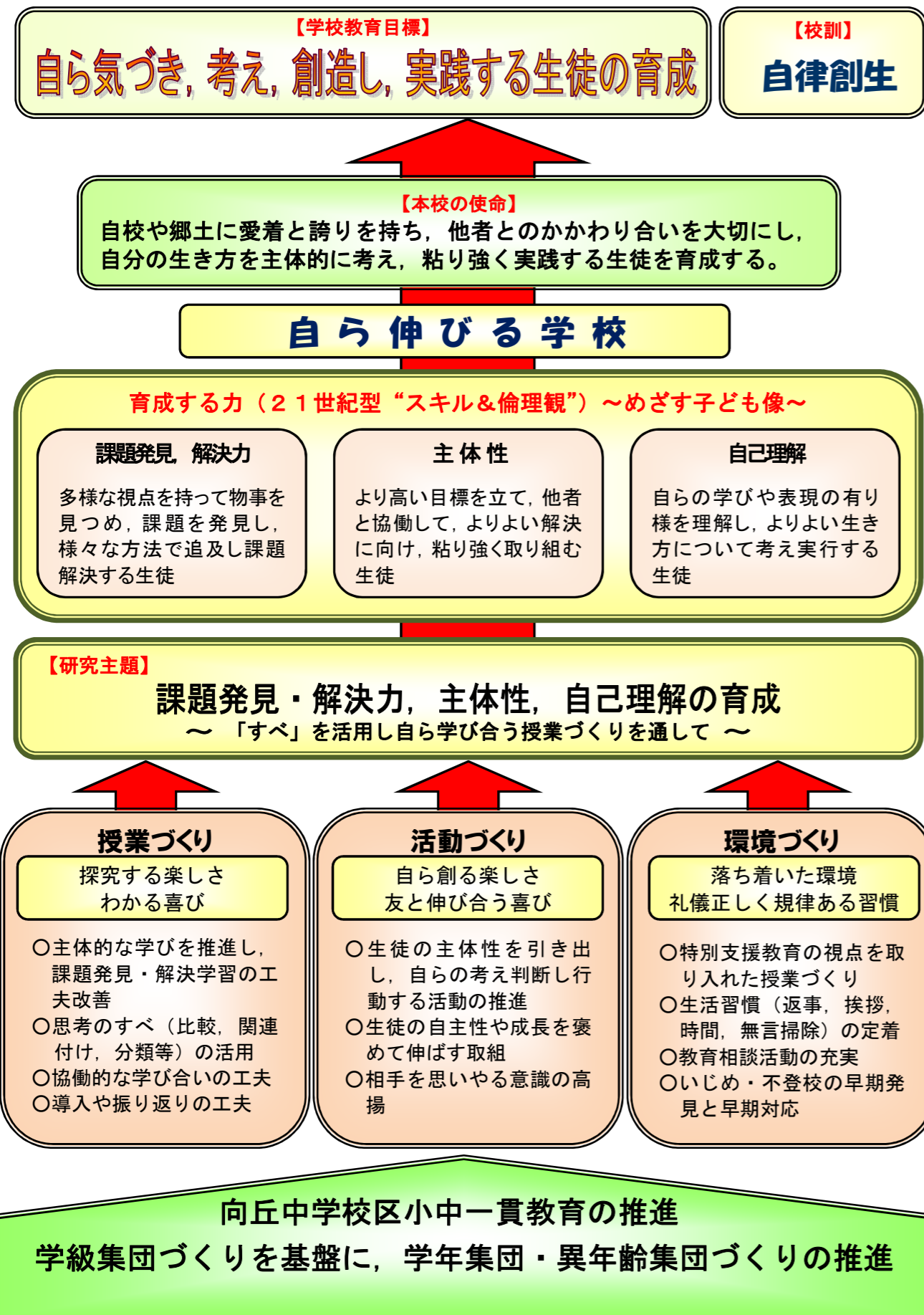
晴々と
ゆるぎなく
とこしえの
熊ヶ峰
明るさ強さ
中学向丘

二
谷間に野辺に
喜びの流せ
芦田のたけき
とわにゆたけ
望みははるけし
七つの海にけし
連なる如く
中学向丘

三
夕べも眺
山幸野幸
にぎおのおさ
文化の花の香
あまねくみたさん
中学向丘

絵にまさり
ひびき音に
我が郷土
大地に
中学向丘

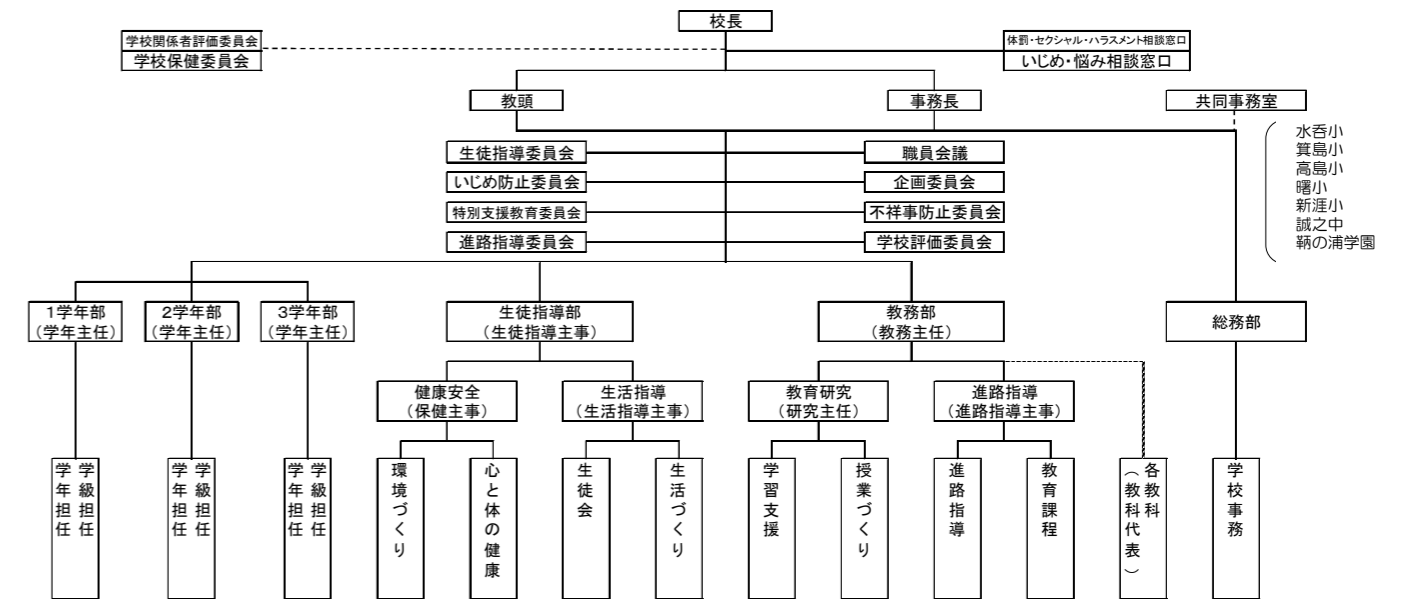
3 学校経営構想



4 生徒数、学級数 [2019年(令和元年)5月1日現在]

	第1学年	第2学年	第3学年	特別支援学級	合計
男子	70	54	65	3	192
女子	46	51	54	3	154
合計	116	105	119	6	346
学級数	3	3	3	2	11

5 学校運営組織



6 職員一覧

職名等	氏名	主任・主事・担任等	部活動顧問	職名等	氏名	主任主事・担任等	部活動顧問
校長	依田 律子			教諭(家)	山本 聡子	特別支援学級担任	園芸家庭科
教頭	坂田 正治			教諭(英)	三浦 浩之	2学年主任	卓球
事務長	浅野 優子			教諭(英)	前田 憲男	3学年主任, 31R担任	卓球
教諭(国)	齋藤 真梨	進路指導主事, 23R担任	ソフトテニス女子	教諭(特支)	中田美香子	特別支援教育Co, 特別支援学級担任	バドミントン
教諭(国)	山崎 茜	1学年副担任	陸上	養護教諭	田中みどり		
教諭(社)	三原富美登	保健主事, 13R担任	サッカー	教諭(兼)	岡田 紀雄	初任者拠点校指導	
教諭(社)	大山 浩平	生徒指導主事, 32R担任	バスケットボール男子	非常勤	後藤 真一	特別配慮	
教諭(数)	柳川 啓太	22R担任	バスケットボール女子	非常勤	廣瀬 清美	スクールカウンセラー	
教諭(数)	藤井 洸佑	3学年副担任	ソフトテニス男子	市費	塩田 律子	学校相談員	
教諭(理)	志田 健	1学年主任, 11R担任	軟式野球	市費	藤原 純子	校務補助員	
教諭(理)	柿原 崇	3学年副担任	技術	市費	片岡 美加	小中一貫教育図書館補助員	
教諭(音)	澁谷 伸枝	研究主任, 21R担任	プラスバンド	市費	チンタ タクダレ	ALT	
教諭(美)	中橋 瀬奈	33R担任	美術	PTA事務	山本 和子		
教諭(保体)	平山 祐輔	教務主任, 2学年副担任	軟式野球				
教諭(保体)	大場 涼子	12R担任	バレーボール女子				
教諭(技)	竹本 光一	1学年副担任					